

## Mesa VR

### El encofrado de mesas de grandes rendimientos

Las Mesas VR están concebidas para el encofrado de losas macizas y forjados aligerados.

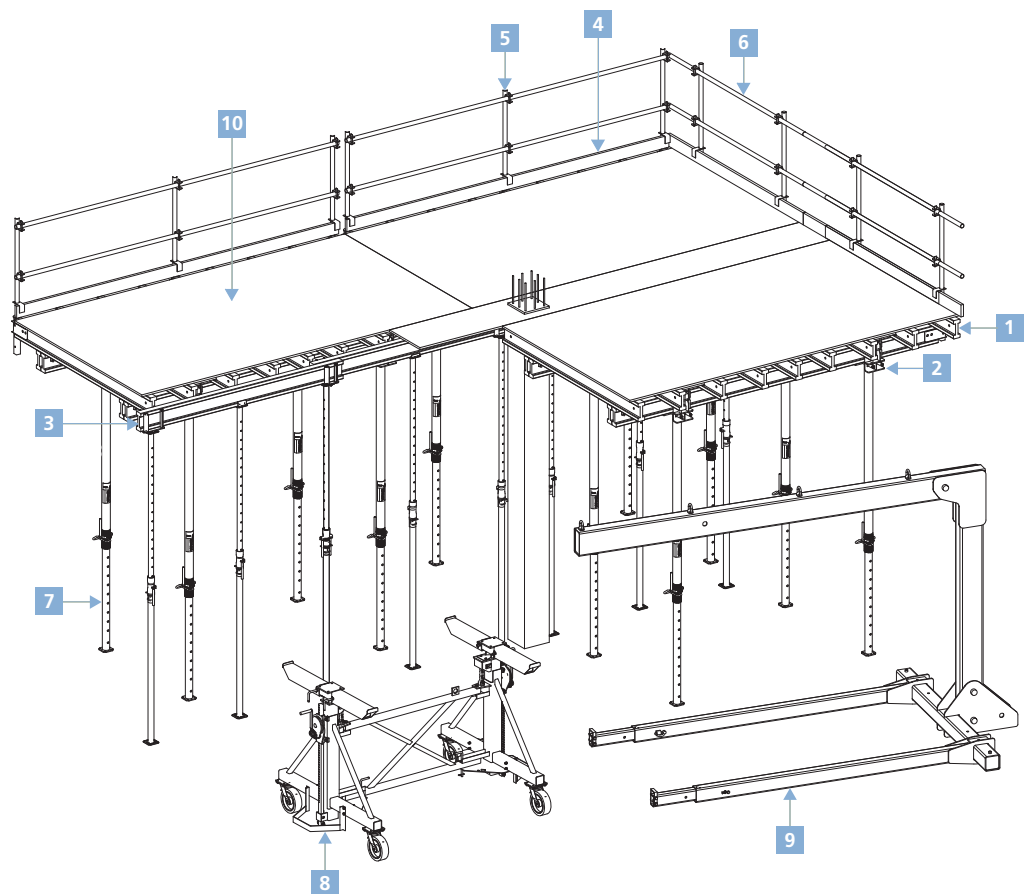
Con este encofrado se abordan obras de edificación, con altas exigencias de acabado, seguridad y rendimiento.



Ejecución de losas con mesas trapezoidales en las Torres FIRA de Barcelona, España

Componentes del sistema:

- 1 Viga VM 20
- 2 Cabezal VR
- 3 Cabezal doble VR
- 4 Rodapié
- 5 Pie barandilla SV
- 6 Tubo
- 7 Puntal
- 8 Carro VR
- 9 Elevador VR
- 10 Tablero



## Ventajas del sistema

- ▶ El encofrado se monta al inicio de la obra y se traslada, sin desmontar, de una zona a otra, minimizando riesgos derivados de las operaciones de montaje y desmontaje.



Elevación y colocación de mesa con barandillas incorporadas



Solución de encofrado perimetral con Mesas VR

- ▶ Caracterizado por la **rapidez** de encofrado, desencofrado y movimiento de material, reduce considerablemente la necesidad de **mano de obra**, obteniendo **grandes rendimientos**.
- ▶ **No se desmontan los puntales** durante el desencofrado o traslado de mesas.
- ▶ **Fácil puesta a cota y nivelación** de las Mesas VR, gracias a los pocos puntales a accionar.
- ▶ **Sistema seguro:**
  - **Montaje** del encofrado (incluyendo tablero) y barandillas **a nivel de suelo**, quedando sólo labores de remate en altura.
  - **Barandillas incorporadas** en las mesas perimetrales durante todo el proceso.
  - **Imposibilidad de caída de elementos** del encofrado ya que están todos fijados desde el inicio al final de la obra.

### ▶ Sistema flexible:

- **Mesas ya montadas** con dimensiones **predefinidas** o soluciones específicas, según necesidades del cliente.
- **Posibilidad de apeo** con Puntales EP, Puntales ALUPROP o mediante cimbras.
- **Facilidad de realizar remates** apoyando los tableros sobre las vigas que sobresalen de las mesas.
- Posibilidad de ejecutar **vigas de cuelgue, capiteles** u otras geometrías en losas.
- Sencilla y segura **solución de voladizos** por el vuelo que proporcionan la disposición de los puntales.
- **Posibilidad de combinar con otros encofrados de ULMA Construcción.**
- También se pueden realizar Mesas VR utilizando **vigas de primera tramada metálicas** como las **Riostras DU-120 y MK-120**, para solucionar losas grandes, vigas perimetrales...



- ▶ Sencilla incorporación de cabezales y puntales a las mesas.



- ▶ Elevación de Mesa VR con Cabezal giratorio en las Oficinas Centrales de SÜWAG, Frankfurt, Alemania.



- ▶ Sistema de plegado y bloqueo automático de puntales con Cabezal riostra VR para elevación de mesa.



- ▶ Facilidad para trasladar las mesas tanto en horizontal con carro motorizado o con el Carro VR, como en vertical mediante el Elevador VR.



## Aplicaciones y soluciones



Instalaciones de la Exposición Internacional "Agua y Desarrollo Sostenible" EXPO 2008, Zaragoza, España



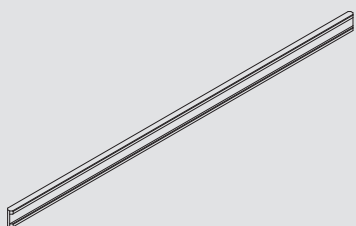
Edificio de oficinas Landscape Cornellá, España



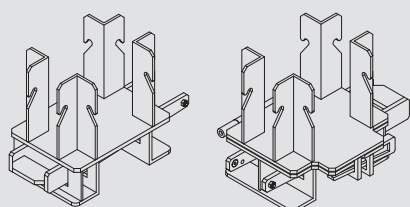
Edificio de oficinas WTC Zaragoza, España

## Elementos básicos

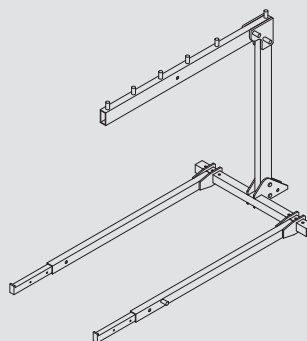
	PESO (kg)	CÓDIGO
<b>Viga VM</b>		
20/1,9	9,5	1940172
20/2,45	12,25	1950129
20/3,9	19,5	1950112
20/4,9	24,5	1950113
20/2,9	14,5	1940144
20/3,3	16,5	1950130
20/3,6	18	1940146
20/5,9	29,5	1940149



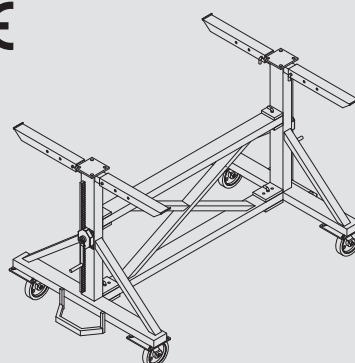
<b>Cabezal VR</b>	15,5	2211012
<b>Cabezal giratorio VR</b>	20,5	2211080
<b>Cabezal ALUPROP</b>	5,4	2211095
<b>Cabezal riostra VR</b>	9,8	2211310
<b>Trinquete sistema antibloqueo</b>	1,9	2211320



	PESO (kg)	CÓDIGO
<b>Elevador VR</b>		
Elevador VR	770	2211030
Elevador VR 600/540	1450	2211150



<b>Carro VR</b>	431	2211031
<b>Suplemento carro motorizado</b>	250	2211330



	PESO (kg)	CÓDIGO
<b>Carro lateral VR</b>	252	2211625

